

SCHROEDAHL
we protect your business



Регулирующие клапаны

для электростанций и перерабатывающих заводов



SCHROEDAHL на международном рынке

Эксперт в разработке и производстве индивидуальных высококачественных клапанов для широкого спектра применений на электростанциях и промышленных предприятиях.



SCHROEDAHL - это один из лидирующих производителей высококачественных клапанов для промышленных предприятий и обрабатывающих комплексов, а так же электростанций ядерной и добывающей промышленности та международном рынке.

Благодаря нашему профессионализму, ноу-хау и десятилетиям опыта мы предоставляем Вам надежные конструкторские решения, которые в каждом отдельном случае максимально точно адаптированы к индивидуальным техническим требованиям. Как производители высокоспецифичной продукции мы считаем необходимой строгую и качественную систему менеджмента, начиная от проектирования и планирования и заканчивая производством, установкой и обслуживанием.

В результате того, что наши опытные инженеры и технологи планируют, рассчитывают и создают технические решения для клапанов разнообразнейшего применения, мы делаем свой вклад в безупречность производственных процессов, и, следовательно, в успех наших клиентов.

Пользуясь специальными материалами, а так же нашей технологией производства с использованием обработки станками ЧПУ, Вы можете доверять продукции SCHROEDAHL, которая надежно и долго защищает производственные процессы. Поскольку мы сохраняем все детали обработки и производства каждого продукта SCHROEDAHL, мы можем предоставить вам необходимые сменные и запасные части даже спустя десятилетия.

Высокие технологии в лучшем виде

Каждый день SCHROEDANL справляется со сложнейшей задачей - выходит за рамки стандартов, разрабатывая новые решения

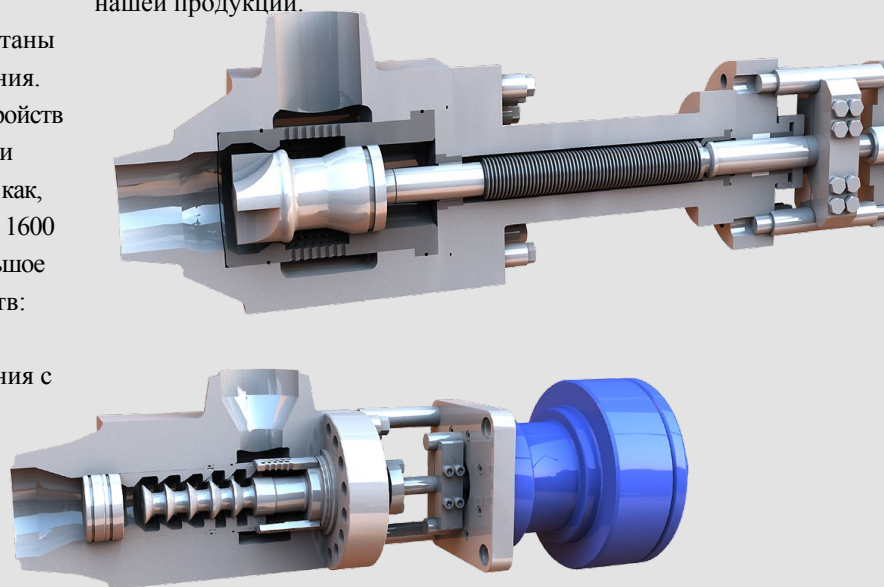


Регулирующие клапаны SCHROEDANL - это специально разработанные под клиента клапаны, выполняющие процесс регулирования настолько продуктивно и эффективно, насколько это возможно.

В результате не одного десятилетия трудов у нас есть регуляторы давления, температуры, уровня и объема для широкого спектра продуктов. Благодаря скрупулёзному проектированию и производству, эти продукты разработаны точно под функциональные требования. Их спектр начинается с небольших устройств типа установки для получения биогаза, и достигает размеров больших проектов, как, например, электростанции мощностью 1600 МВ. В таких случаях используется большое количество обрабатываемых устройств: преобразовывающих пар, пароохлаждающих, систем охлаждения с впрыском воды, защит для насосов, регуляторов уровня.

Все процессы изготовления и обработки базируются на национальных и международных нормативных требованиях и стандартах (EN 1092-1 и индивидуальные спецификации заказчика).

Так же мы используем только высококачественные материалы, обладающие термостойкими качествами, такие, как высоколегированная сталь дуплекс, что гарантирует долгосрочную и эффективную работу оборудования и надежность нашей продукции.



На передовом рубеже технологий паропреобразования

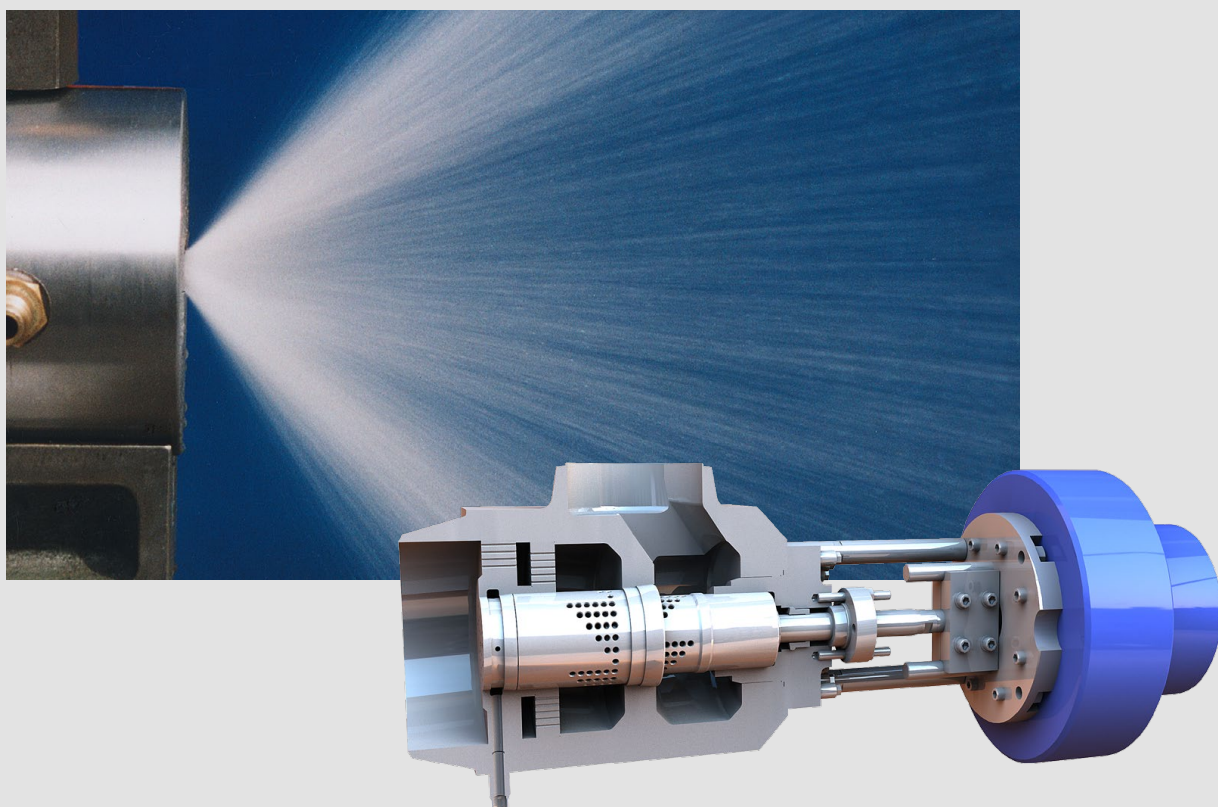
SCHROEDAHL принадлежит к числу международных лидеров поставок инновационных, современных технологий паропреобразования.

Благодаря интенсивному развитию мы постоянно стараемся преодолевать новые границы, предлагая нашим клиентам инновационные решения в сфере паропреобразования и пароохлаждающих клапанов. К тому же, мы разрабатываем собственные математические модели с помощью сложнейших методов проектирования, анализируем различные нагрузки и влияния, выявляем потенциально слабые места.

В составе производственных мощностей у нас имеется большое количество станков ЧПУ. Используя наши особые ноу-хау, мы отбираем отдельные качества материалов и создаем высококачественные приварные соединения.

Таким образом, мы всегда готовы расширять рамки технических возможностей. Для самого невозможного, сложнейшего процесса или вопроса мы сможем найти технически применимое решение.

К примеру, мы были первыми производителями паропреобразующего клапана номинальным размером всего 1 дюйм. Совершенствуя температурный режим, мы перешли за предел 560°C/1040°F. Некоторые из изделий SCHROEDAHL так же могут противостоять давлению до 500 бар/7250 psi.

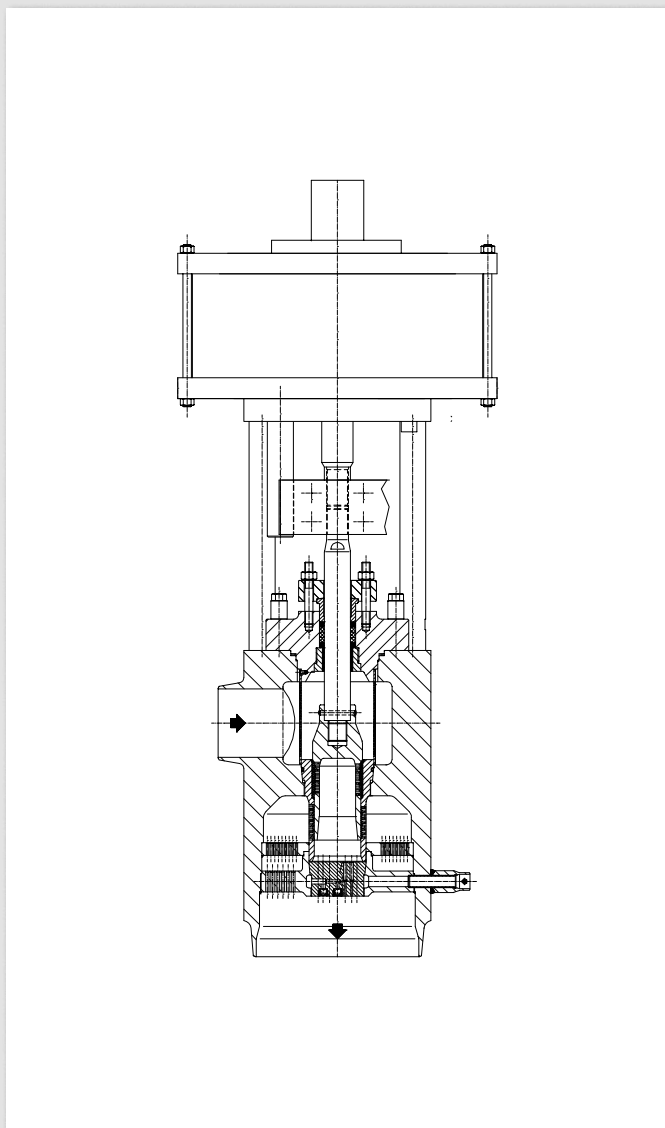




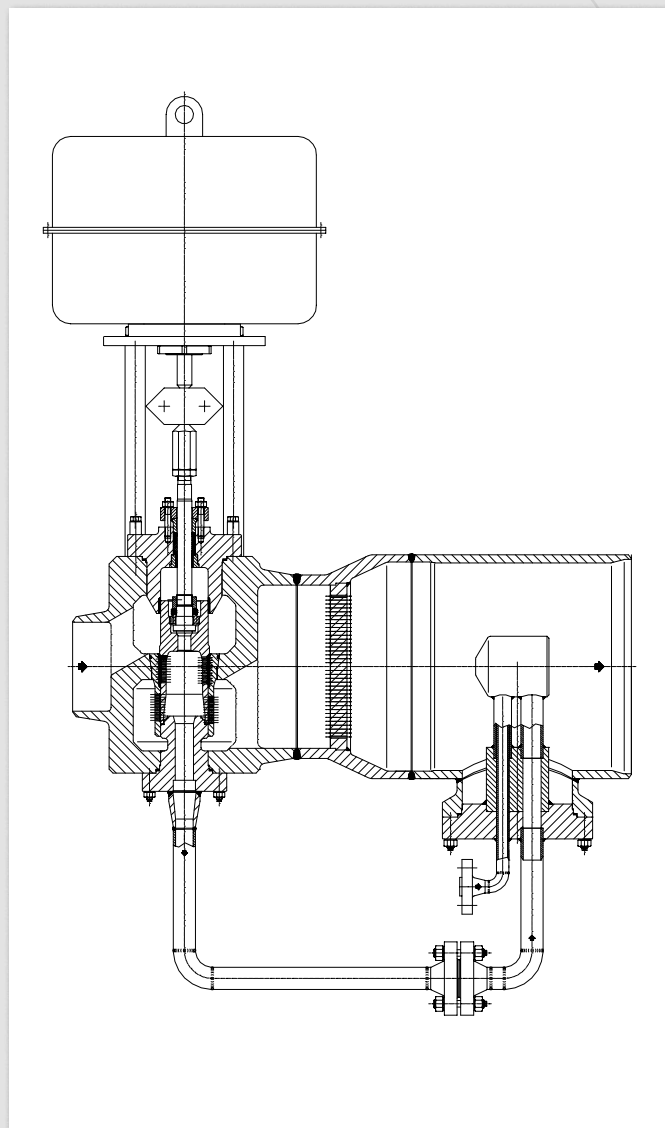
- Для промышленных предприятий и ЭС с одновременным давлением пара и снижением температуры.
- Шаровый, угловой, проходной клапаны, фланцы под приварку (в соответствии со стандартами EN 1092-1, ASME и др.)
- Давления от 200 бар/2900 psi и выше.
- Температуры от 560 °C/1040 °F и выше.
- Возможны специальные решения.

Паропреобразующие клапаны

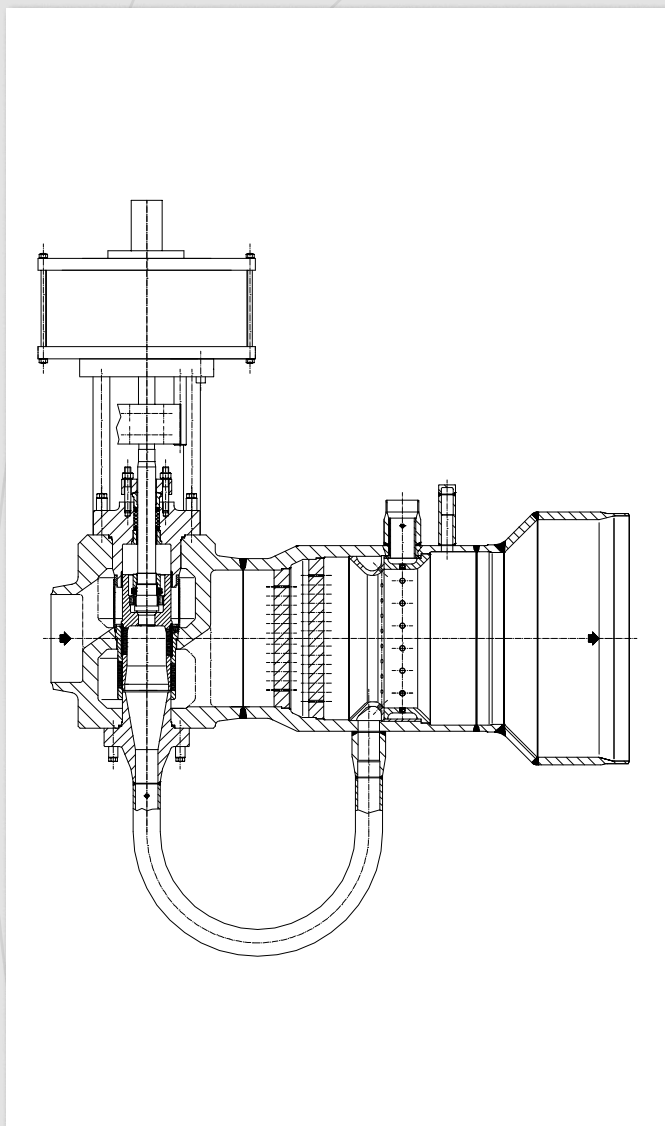
Типовые конструкции



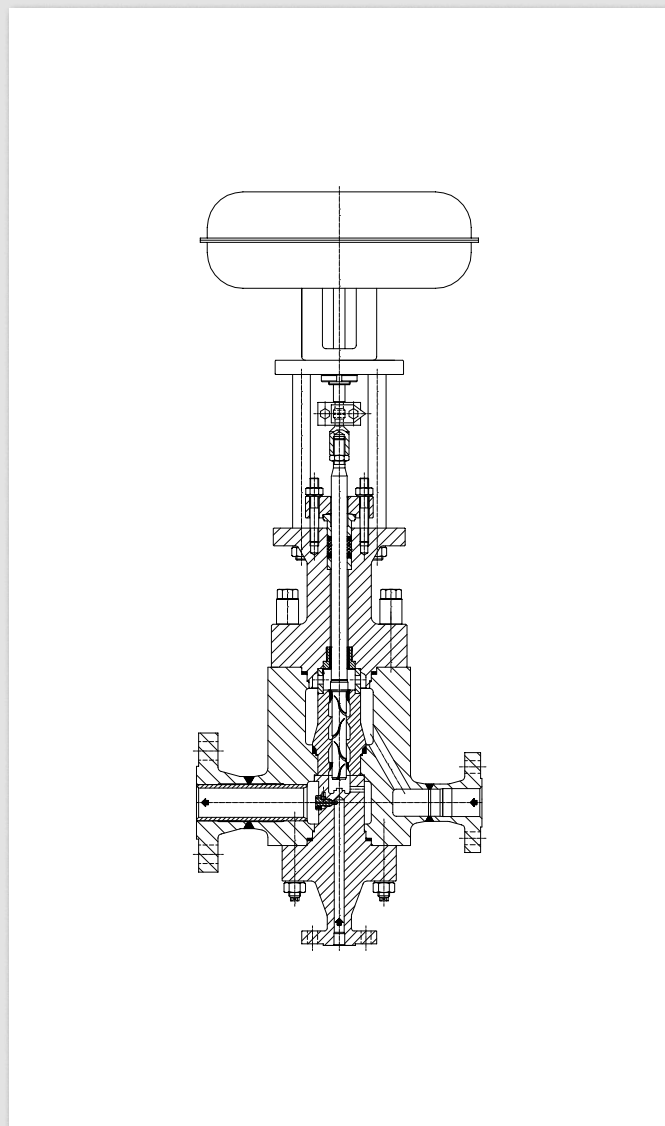
Тип DU
Паропреобразующий регулирующий угловой клапан,
распыляющий водяной пар.



Тип DU
Паропреобразующий регулирующий шаровый клапан,
распыляющий водяной пар.

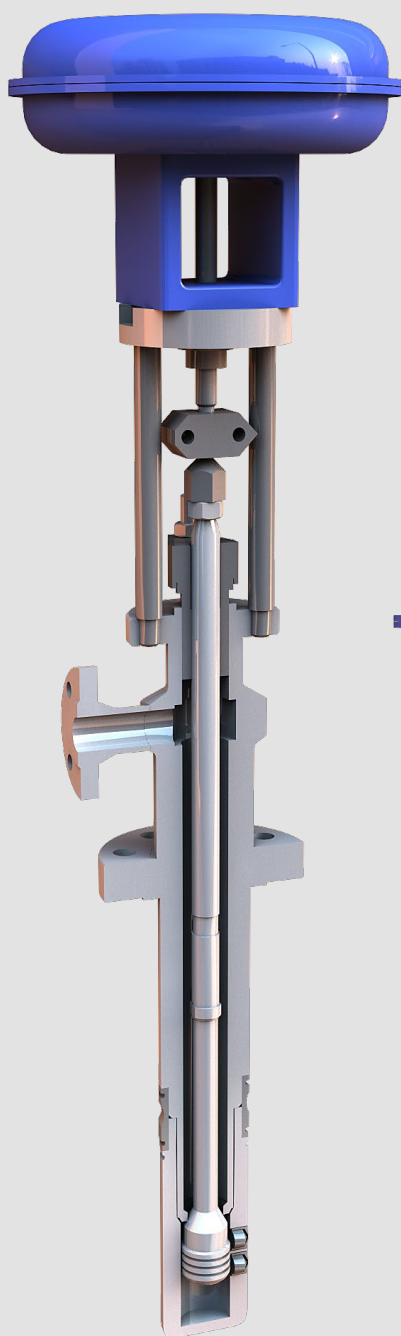


Тип DU
 Специальная конструкция кольцевой камеры впрыска паропреобразующего регулирующего клапана для больших объемов воды.



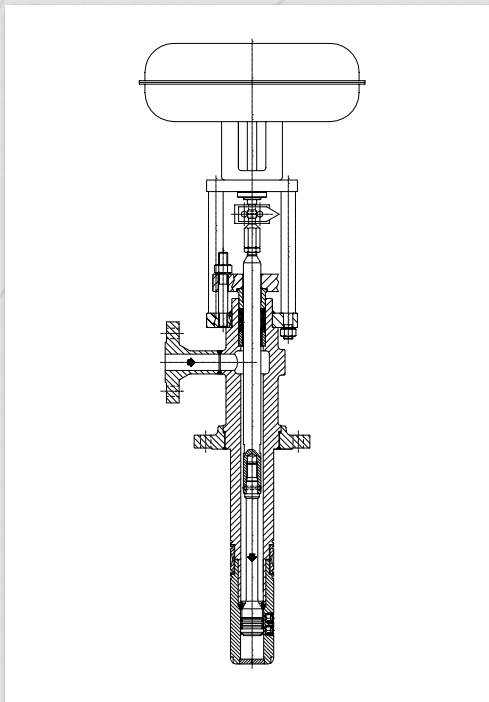
Тип DU
 Микроконструкция паропреобразующего регулирующего клапана для малых объемов воды.

Пароохлаждение

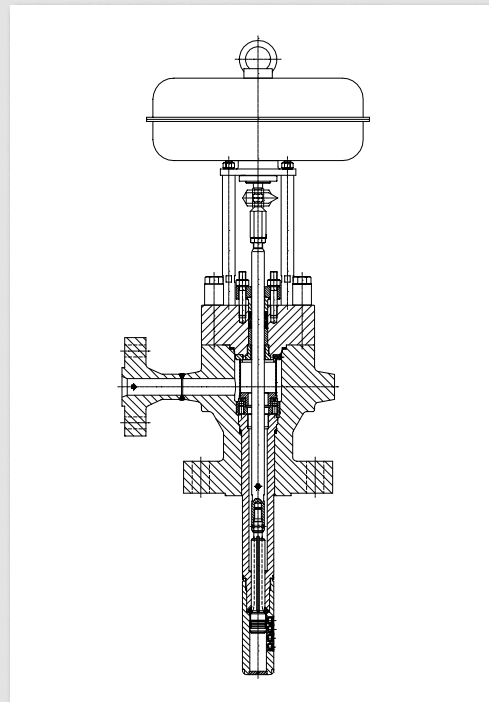


- Для особых температурных режимов на промышленных электростанциях и в обрабатывающей отрасли.
- Распыляющая головка со встроенными форсунками высокой производительности. Специальные параметры. Плотное прилегающее металлическое седло.
- Легкий монтаж в любой трубопровод \geq Ду 80 с диапазоном давлений Ру 10-400/150 lbs-2500 lbs.
- Возможны специальные/индивидуальные решения.

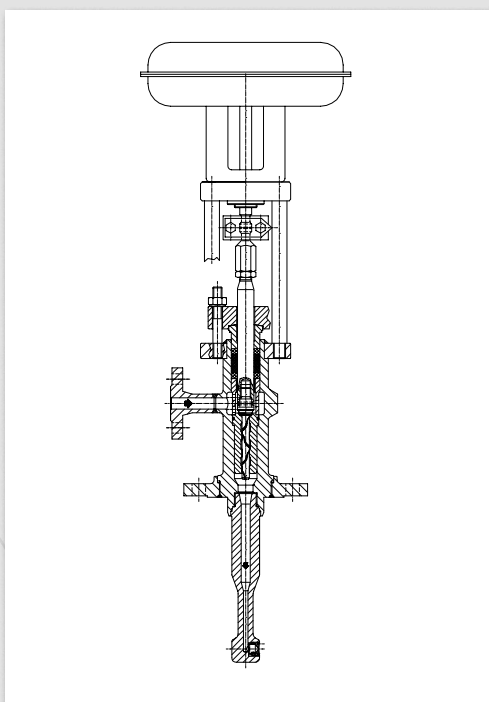




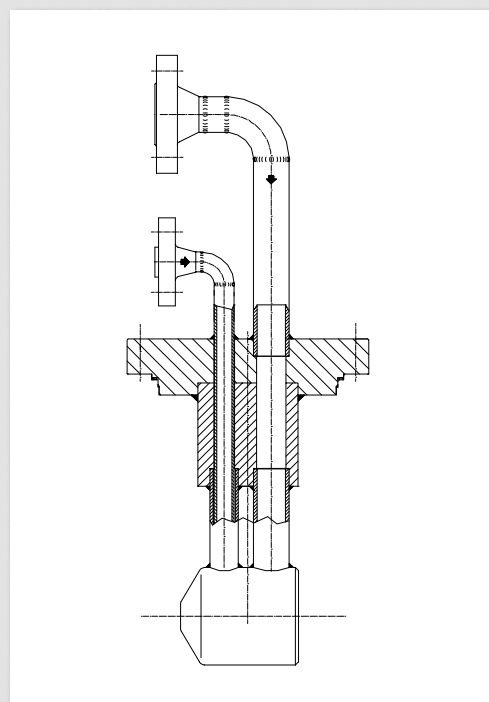
Тип DKV
Пароохладитель стандартной конструкции
(\leq Ду 250 / \leq 1500 lbs)



Тип DK
Пароохладитель высокого давления
($>$ Ду 250 / $>$ 1500 lbs)



Тип DKV-M
Микроконструкция пароохладителя



Тип DKT
Пароохладитель с системой распыления пара.

Регулирующие клапаны питательной воды, охлаждающей жидкости и контроля защиты насосов

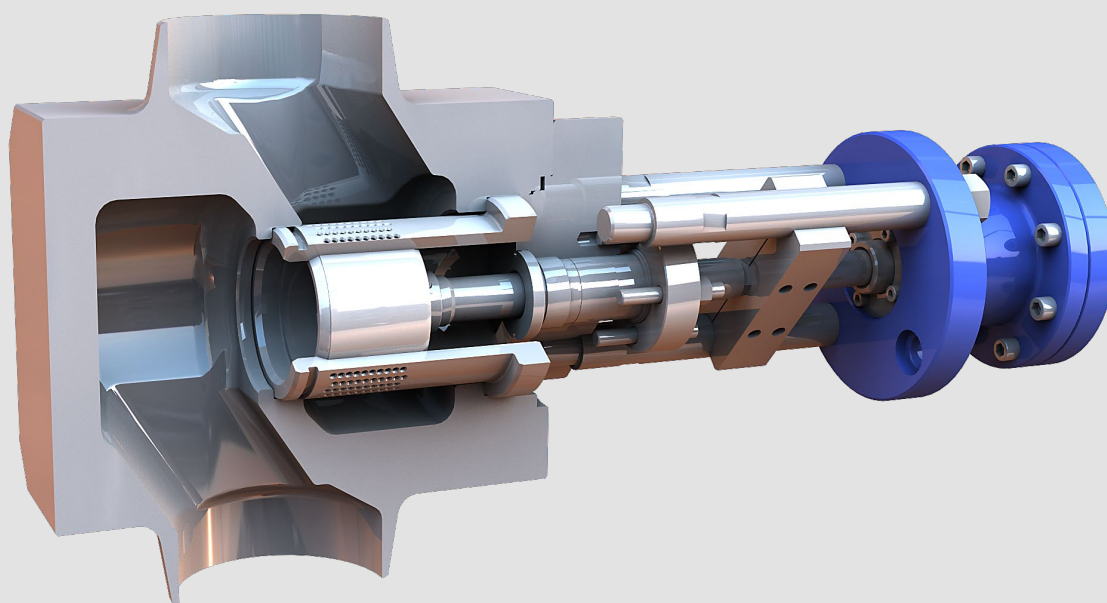
Регулирующие клапаны охлаждающей жидкости и питательной воды SCHROEDANL - высокоточные изделия.

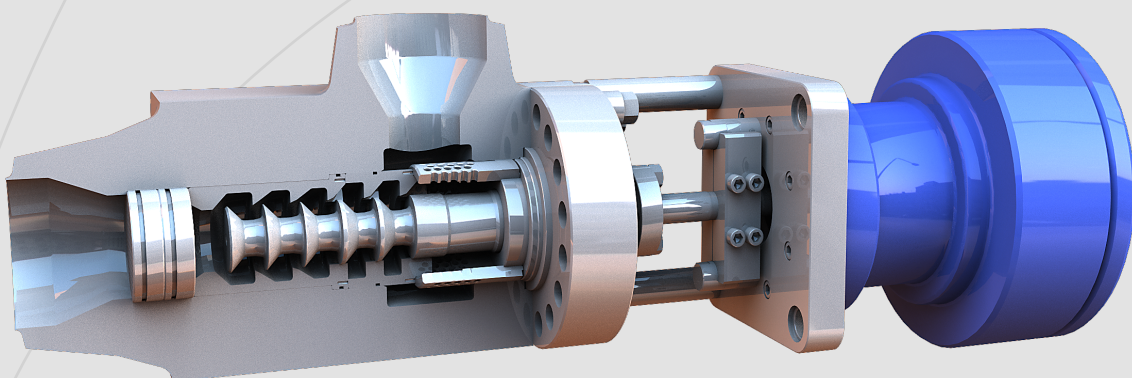
SCHROEDANL предлагает Вам широкий выбор высококачественных клапанов питательной воды и охлаждающей жидкости для систем, использующих чистую воду в промышленных процессах или на электростанциях. Кованный корпус шаровых, проходных, угловых клапанов изготавливается в различных номинальных размерах и с разными диапазонами давлений.

Кроме простых однофункциональных клапанов питательной воды, SCHROEDANL производит инновационные клапаны, выполняющие 2 функции - например, контроль пуска и основного расхода. Это помогает сэкономить время и усилия на установку оборудования, а так же снижает расходы предприятия.

Регулирующие клапаны охлаждающей жидкости SCHROEDANL сконструированы как компактные, небольшие впускные и регулирующие температуру клапаны. Оптимизированный механизм снижает уровень необходимого рабочего усилия до минимума, поэтому могут использоваться меньшие, более экономные приводы. Даже здесь SCHROEDANL делает свой вклад в повышение экономической эффективности своей продукции.

В результате нашей конструкторской работы регулирующие клапаны SCHROEDANL могут так же служить высококачественной защитой для насосов.



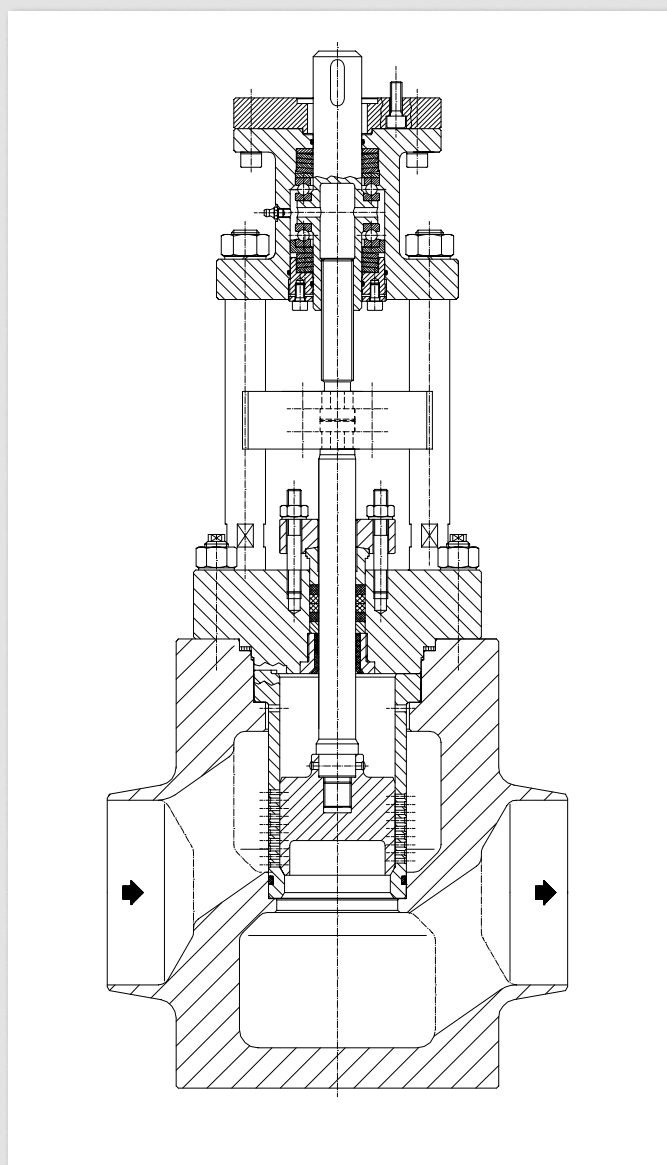


- Регулирование минимального и основного потока питательной воды. Специальная конструкция может так же использоваться как пусковой клапан.
- Шаровый, угловой и проходной клапаны, под приварку или с фланцами (по EN 1092-1, ASME)
- Перфорированный дроссельный узел клапана, одинарный и многоступенчатый, или узел Vortex, в сбалансированной или не сбалансированной конструкции, Ду от 15 до Ду 500/Ду ½" до 20", доступны конструкции для всех уровней давления.

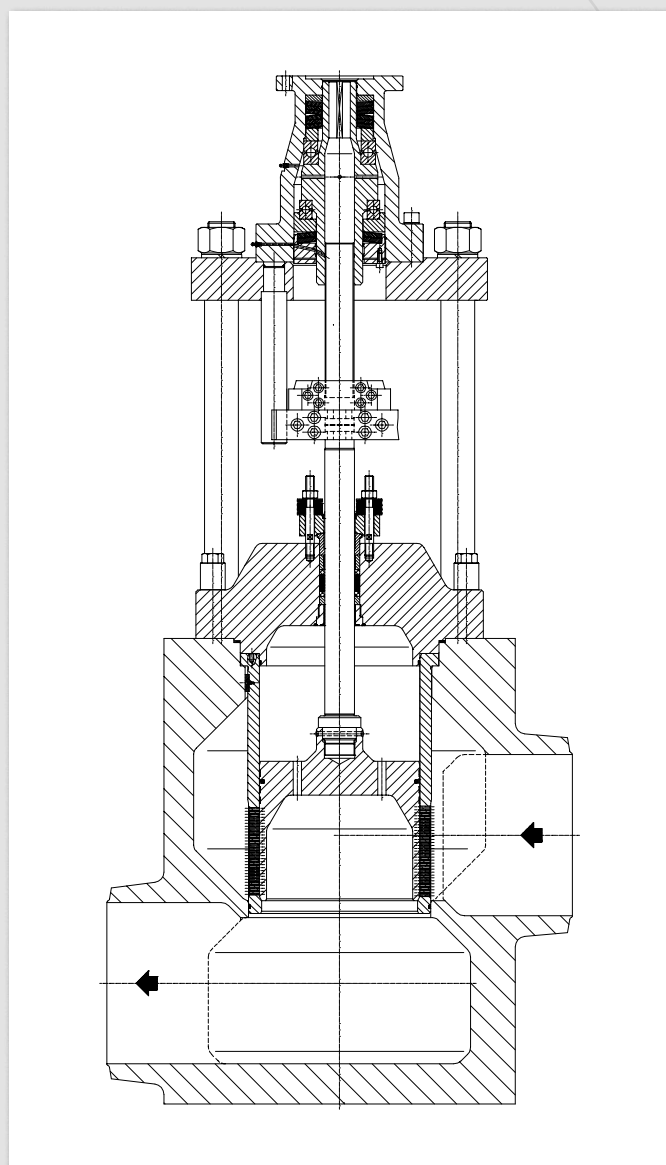


Регулирующие клапаны питательной воды, охлаждающей жидкости и для защиты насосов.

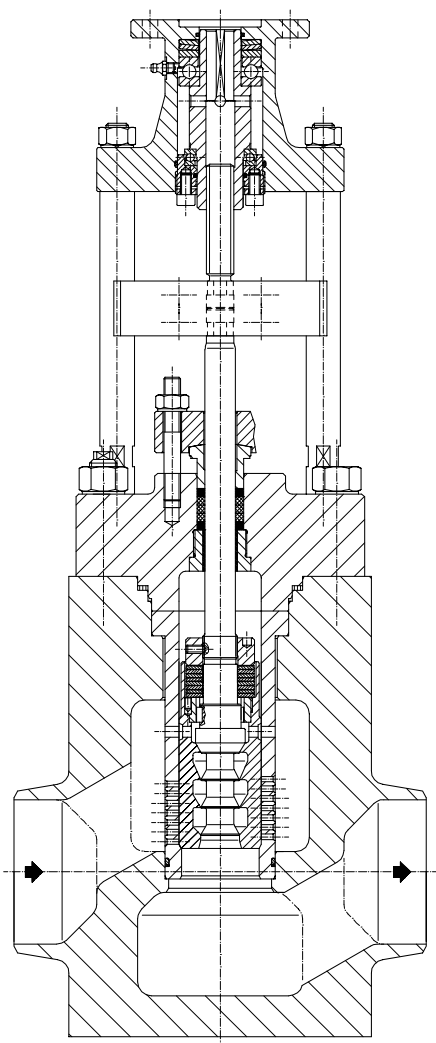
Типовые конструкции



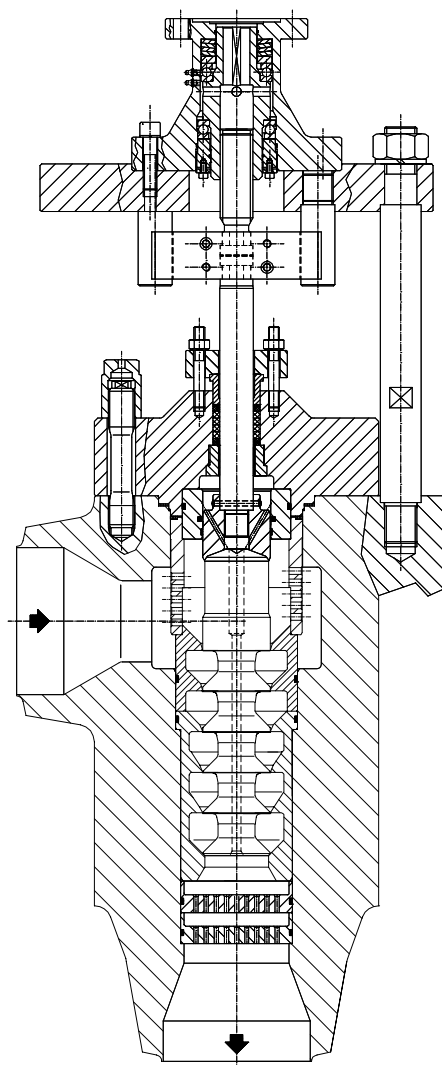
Тип BV
Регулирующий клапан питательной
жидкости, шаровый клапан



Тип ZV
Регулирующий клапан питательной жидкости, проходной клапан



Тип BV
Регулирующий комбинированный клапан питательной воды для контроля начала подачи и основного расхода питательной воды.



Тип AC
Пусковой регулирующий клапан питательной воды так же может использоваться в качестве регулирующего клапана минимального расхода для защиты насоса.

Ультрасовременные технологии редукции давления пара

Компания SCHROEDAHN проектирует, производит и поставляет высококачественные и индивидуально разрабатываемые паровые редукционные клапаны.

Мы проектируем паровые редукционные клапаны, которые очень точно адаптированы к требованиям промышленных процессов на заводах и электростанциях. Одинарные и многоступенчатые технические решения компании SCHROEDAHN включают все диапазоны давлений (низкие, средние, высокие), варианты установок (шаровый, угловой, проходной клапан) и номинальные размеры (до Ду 1000/40" и выше).

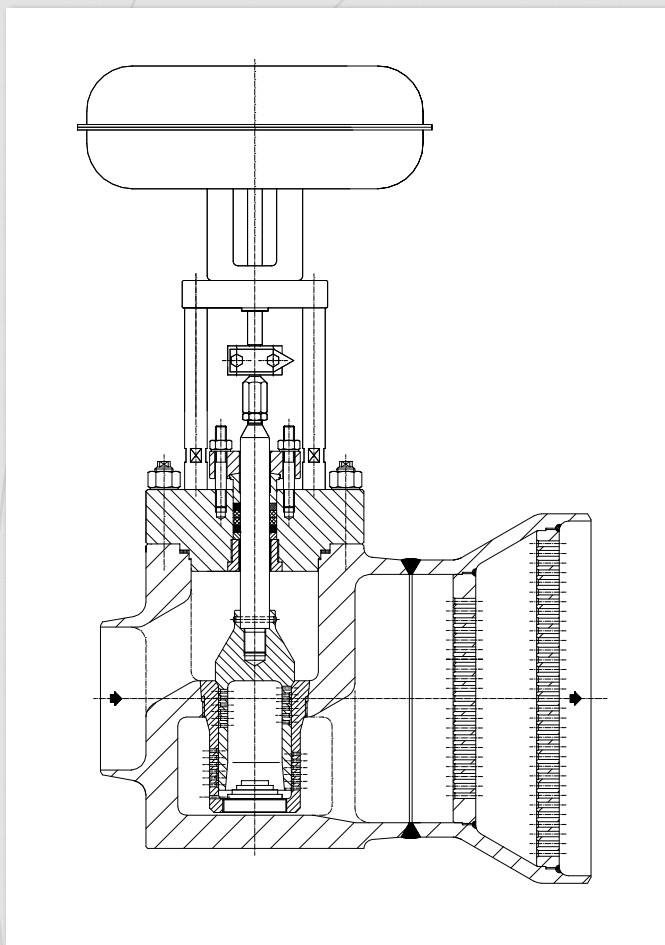
Таким образом, мы можем поставлять Вам - на основе предоставленных технических данных - индивидуально разработанные регулирующие клапаны для оптимизации работы Ваших производственных систем. Наш многолетний опыт и высококвалифицированный конструкторский труд станут хорошим источником дохода для Вас.

Паровые редукционные клапаны SCHROEDAHN - это продукция высокого качества, оптимизирована до наивысшей степени в процессе длительной разработки. Стало возможным минимизировать усилия привода даже во время работы с высокими давлениями, что, в свою очередь, дало возможность использовать меньшие и менее дорогостоящие приводы.

Внутренняя конструкция работает с низким уровнем шума, что гарантирует экологически безвредное функционирование. Кованный корпус, в сочетании с хорошо спроектированным наполнением, гарантируют долгую, надежную и качественную работу клапана.

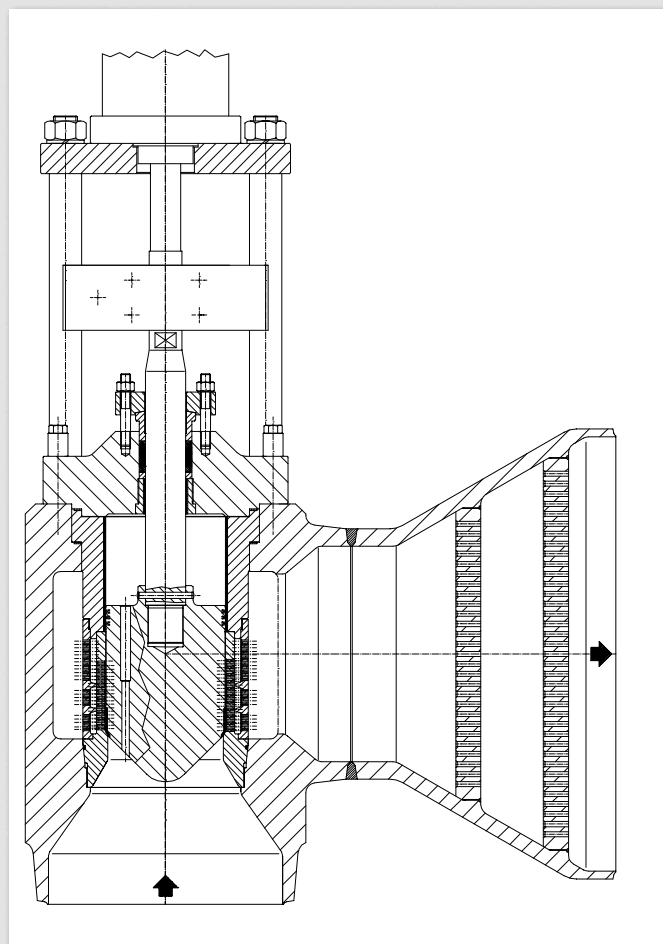


Типовые конструкции



Тип DR
Паровой редукционный клапан,
шаровый

- Для промышленных предприятий и электростанций, где есть необходимость регулирования потоков среды - например, воды или пара.
- Кованные, литые и приварные корпуса, шаровые или угловые клапаны, под приварку или с фланцами (по EN 1092-1, ASME и другим стандартам)
- Диапазон возможностей от Ду 25-1200/1"- 48"
- Возможны индивидуальные/специальные решения



Тип DR, DW
Паровой редукционный клапан, угловой

Индивидуальные решения для особого применения

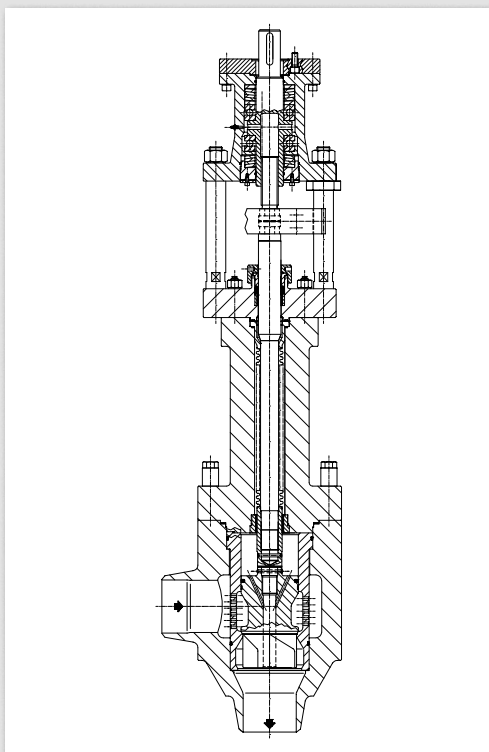
Компания **SCHROEDANL** проектирует регулирующие клапаны для любых применений, даже если требования к ним выходят далеко за пределы стандартов.

Для удовлетворения особых требований необходимы особые решения. Пользуясь опытом десятилетий, **SCHROEDANL** производит разнообразные продукты для разных применений. Очень часто требования безопасности выступают на первый план, особенно на атомных электростанциях или химическом производстве.

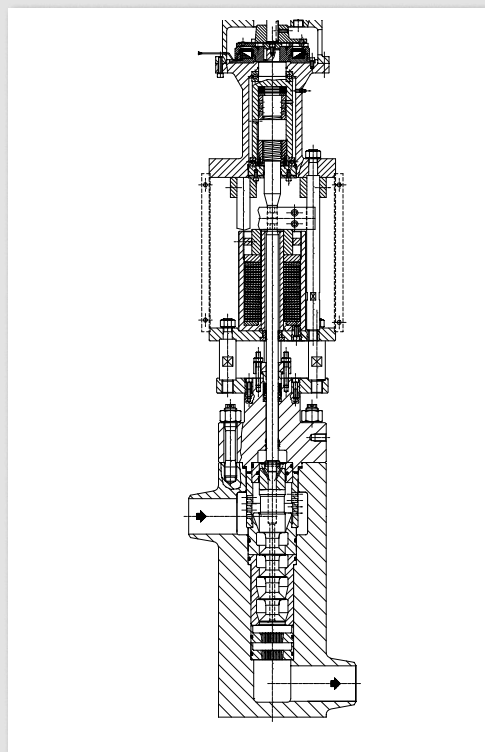
Мы несем ответственность за проектирование в мельчайших деталях, обработку специальных материалов и сертифицированное, высококачественное производство. Мы делаем свой вклад в реализацию самых высоких стандартов безопасности.

- Для всех заводов, где должны обязательно соблюдаться дополнительные требования безопасности для защиты окружающей среды.
- Возможно изготовление всех типов конструкций корпуса - под приварку или с фланцами (по EN 1092-1, AS-ME)
- Сильфонное уплотнение с дополнительным сальником на выходе. Одинарный и многоступенчатый балансир. Применим для газов и жидкостей.

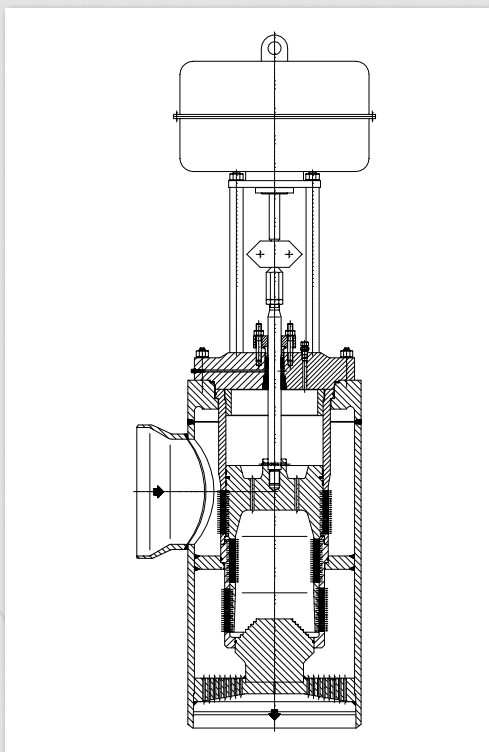
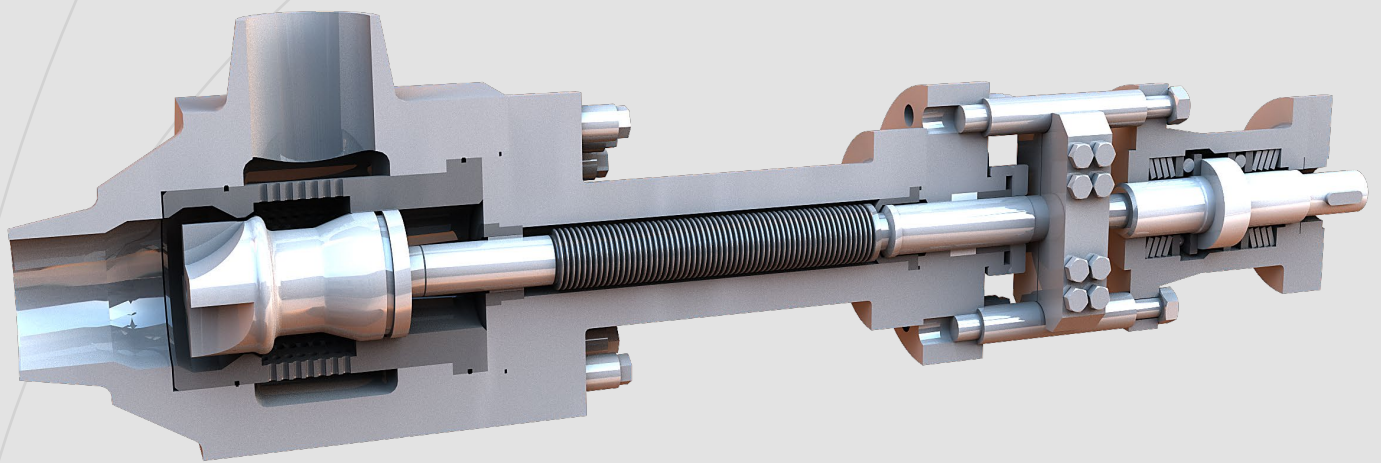
Типовые конструкции



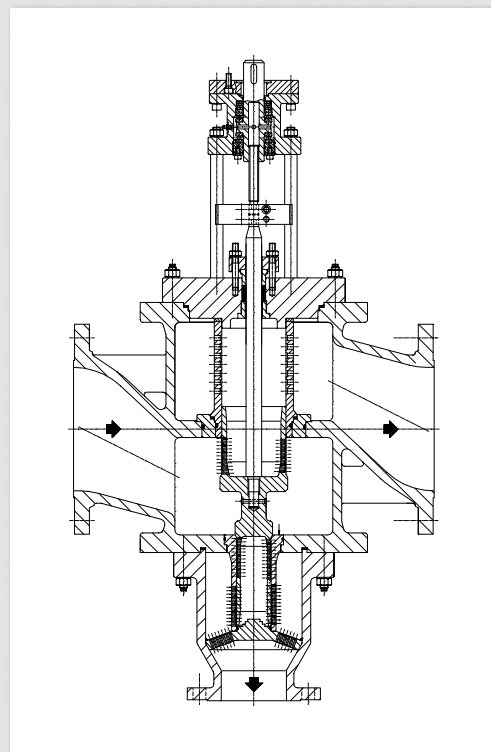
Тип АКА
Клапан специального назначения с технологией сильфонного уплотнения



Тип АС
Регулирующий клапан минимального расхода с функцией безопасности электрических приводов.



Тип AV
Конденсаторные регулирующие клапаны, приварная конструкция



Тип DK
Трехходовой регулирующий клапан, специальная конструкция с многоступенчатым перепускным балансиrom

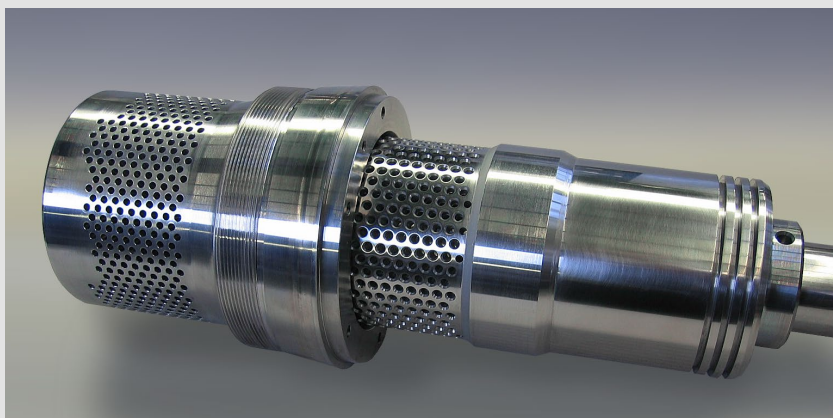
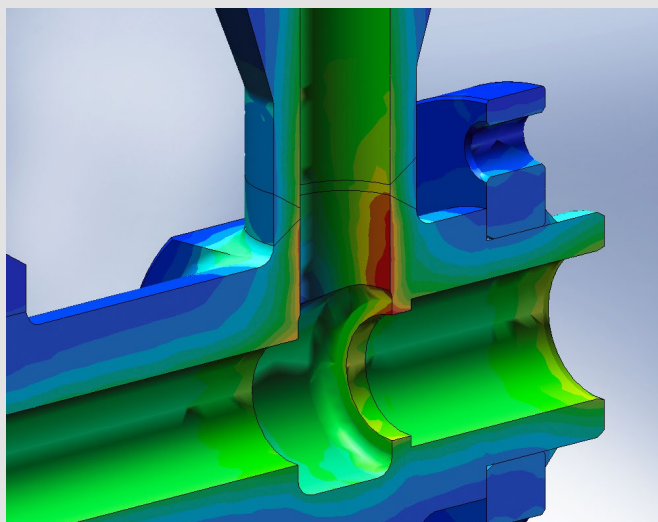
Качество, и только качество.

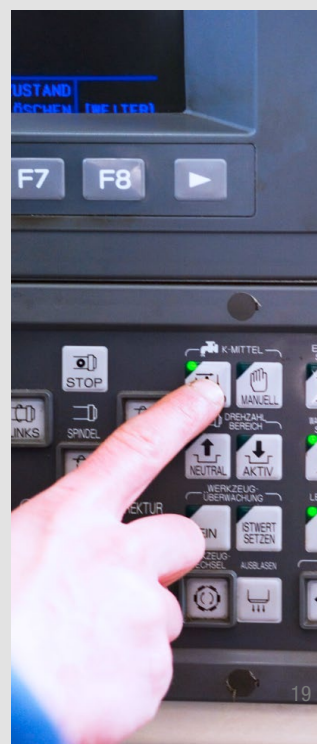
Компания SCHROEDANL позиционирует себя как производитель, ориентированный строго на покупателя, и выпускающий регулирующие клапаны наивысшего качества.

Работая на глобальном уровне, компания SCHROEDANL всегда соответствует самым важным международным требованиям безопасности и стандартам (EN 1092-1, UVV, TUV, AD, TRD, ASME, а так же DIN ISO 9001/EN 29001).

Наш опыт продаж - это центральный качественный фактор, особенно влияющий на поставки высококачественной продукции.

Сегодня процесс проектирования у нас происходит частично с помощью метода конечных элементов, что способствует разработке новых, инновационных, соответствующих требованиям покупателя клапанов и точных решений. Мы делаем вклад в благополучие наших клиентов и задаем новые тенденции на рынке.





SCHROEDAHL

we protect your business

Официальный представитель в СНГ:

ООО “ФЛУИТЕК СИСТЕМЗ”

40034, Украина, г. Сумы

ул. Черепина, 60, офис 3

тел.+38 (0542)67-72-71,67-72-72

факс: +38 (0542)67-27-70

e-mail: fluid@i.ua

www.fluitech.com.ua