

LB 6150 Logikbaustein (RESET MODULE)
 LB 6150 Logic pcb (RESET MODULE)
 LB 6150 Platine logique (RESET MODULE)

- Automatisches Anfahren der Schnellschlußeinrichtung ST 6150
- Reduzierung der elektrischen Komponenten
- Reduzierung des Verdrahtungsaufwandes
- geeignet für alle elektrischen Stellantriebe ST 5112, ST 5113, ST 5114, ST 5106

Funktion

Die Logikplatine wird im Antrieb integriert und übernimmt die Ansteuerung des Stellmotors und der Schnellschlußeinrichtung. Beim Auslösen des Temperatur-, Druckbegrenzers oder bei Netzausfall wird der Schnellschluß ausgelöst wodurch das Ventil ohne elektrische Energie in die Schließstellung gefahren wird. Gleichzeitig wird der elektrische Stellantrieb forciert in die ZU Stellung gefahren. Sobald das Auslöse- Signal für die Sicherheitsstellung aufgehoben ist, kann das Ventil wieder im Regelbetrieb gefahren werden. Der Logikbaustein kann sowohl für elektrische Antriebe im 3-Punkt Schritt Betrieb wie auch mit Stellungsregler eingesetzt werden. **Wichtig:** Stecker des Magnetventil nie abziehen! Bei Austausch des Magnetventils immer Versorgungsspannung abschalten!

- Automatic actuation of the ST 6150 rapid closure mechanism.
- Reduces the number of electrical components
- Saves wiring costs
- Suitable for all electrical actuators: ST 5112, ST5113, ST 5114, ST 5106

Operation

The logic pcb is integrated in the drive system, to trigger the actuation motor and rapid closure mechanism. The rapid closure mechanism is triggered on the activation of the thermal cut-out or pressure limiter or in the event of a power cut, in order to shift the valve into the closure position without electrical energy. At the same time the electrical actuation drive is forced into the CLOSED position. On cancellation of the signal actuating the safety system, the valve can again be operated in servo-control mode. The logic pcb is suitable for 3-point step actuator and actuator with positioners. **Important:** never open connector to solenoid valve! By changing solenoid valve switch power off!

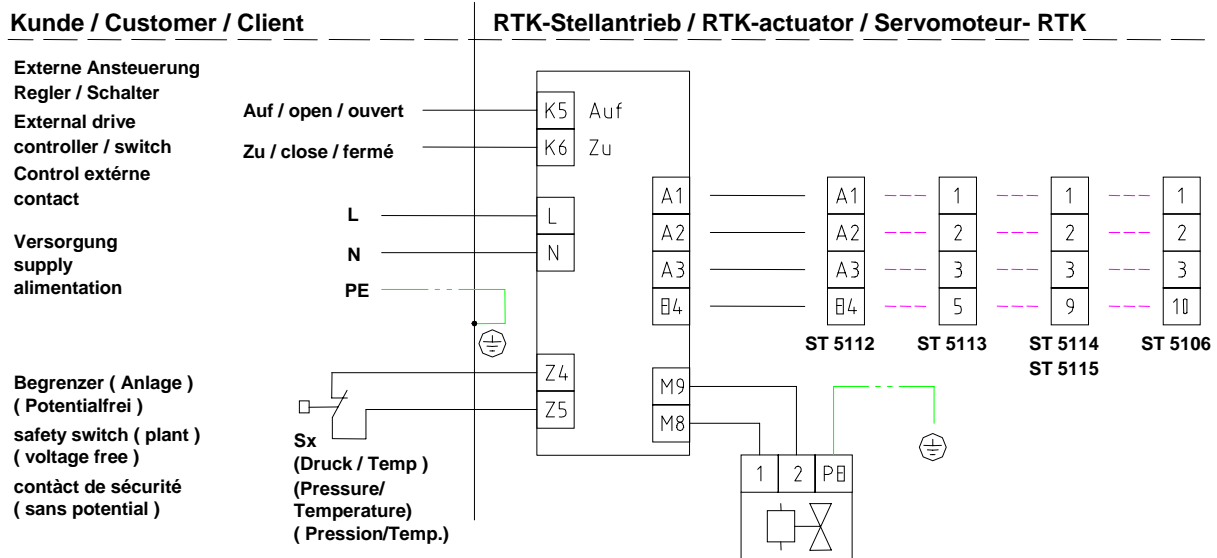
6150-7110

- Reactivation automatique du dispositif de fermeture rapide ST 6150
- Réduction du nombre d'éléments électriques
- Réduction du câblage
- Convient pour tous les actionneurs électriques ST 5112, ST 5113, ST 5114, ST 5106

Fonction

La platine logique est intégrée au système d'entraînement et assure l'activation du servomoteur et du dispositif de fermeture rapide. En cas de déclenchement du régulateur de température ou du limiteur de pression ou en cas de panne d'alimentation, la fermeture rapide est déclenchée, ce qui entraîne le positionnement de la vanne en position fermée sans énergie électrique. Simultanément, l'actionneur électrique est forcé en position fermée. Une fois que le signal d'excitation pour la position de sécurité n'est plus émis, la vanne peut être remise en mode de servocommande. La platine logique peut être mis en œuvre aussi bien pour les entraînements électriques à commande 3 pts pas à pas qu'avec les positionneurs. **Important :** Il est recommandé de ne jamais déconnecter la fiche d'alimentation de la soupape électromagnétique. En cas de remplacement de la soupape électromagnétique, il est impératif de se mettre hors tension.

Anschlußplan / connection diagram / Raccordement



Achtung

Verbindlich ist der beigegefügte Anschlussplan Für den Anschluß der Heizung (HZ) ist Dauerstrom notwendig

Note

Looking at the connecting-plan Heater requires constant power supply

Attention:

Ce référer au schéma de câblage Prévoir alimentation électrique permanente pour chauffage

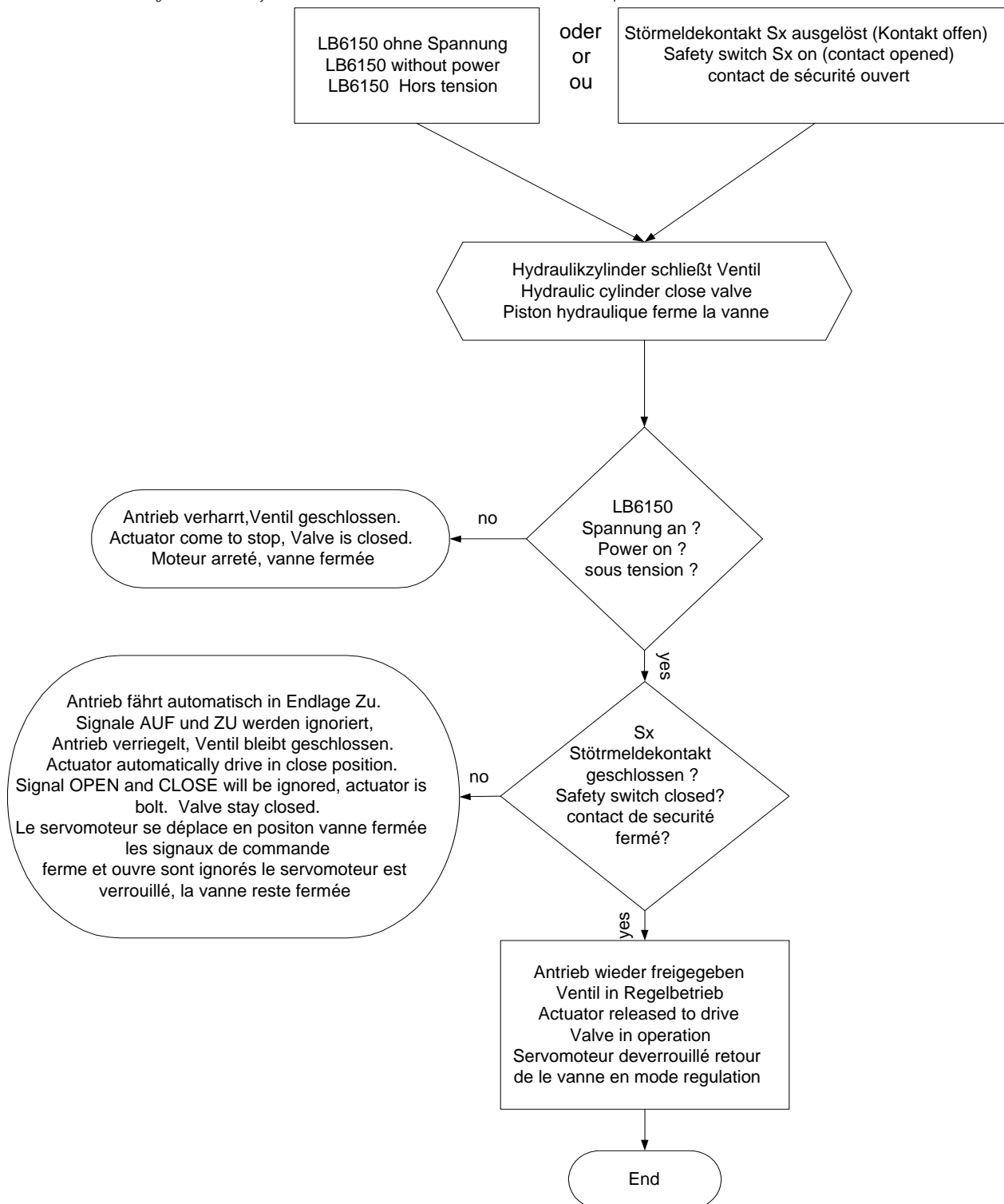
Regeltechnik Kornwestheim GmbH
 Max-Planck-Straße 3
 70806 Kornwestheim
 GERMANY

Telefon +49 7154 1314-0
 Telefax +49 7154 1314-333
 Internet www.rtk.de
 E-Mail: info@rtk.de



Funktions-Ablauf-Plan / Functioning/ Fonctionnement/ LB 6150

Technische Änderung vorbehalten / Subject to technical alteration / Sous réserve de modifications techniques



Technische Änderung vorbehalten / Subject to technical alteration / Sous réserve de modifications techniques