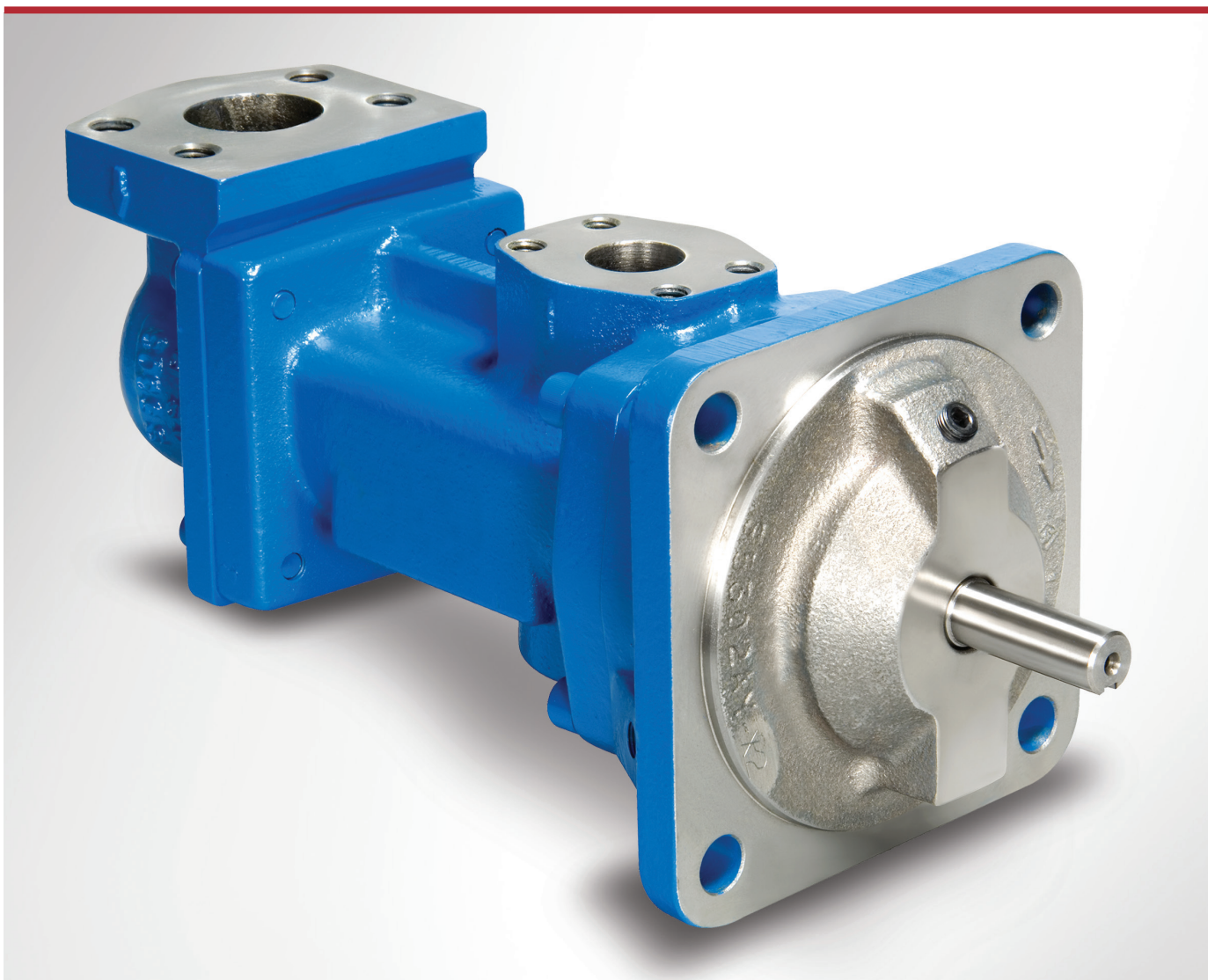


IMO PUMP® 3G 系列

三螺杆泵



IMO PUMP®

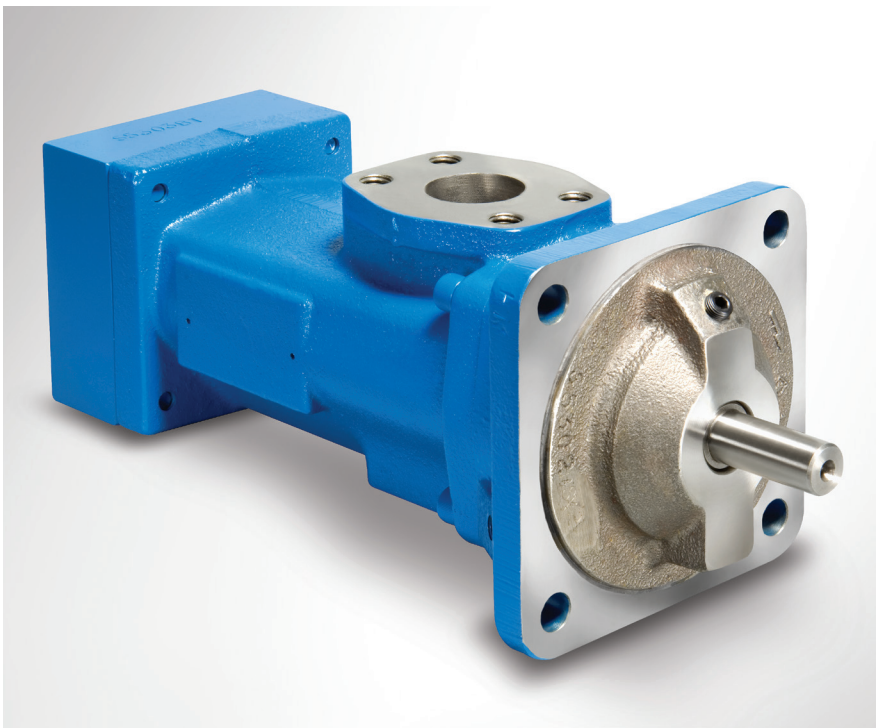
值得您信赖的产品性能

CIRCOR 专注于为客户提供最高的整体价值和最低的总寿命周期成本。我们很自豪能够提供像 Imo Pump® 3G 系列这样的高性能产品来帮助客户减少维护工作量、延长服务间隔并降低能源成本。

我们的产品具有“重载 - 工业级”结构。其中某些型号专为船舶、海军、工艺、原油管道或发电应用场景中的特定“重负荷”服务而设计。

制造流程基于 ISO9001 管理体系完成，而且我们还获得了 TS 16949 认证，这是迄今颁发的最高汽车行业质量标准

经验丰富的 CIRCOR 工程人员随时准备好协助您解决任何设计、工程或工艺问题。



轴向入口的 3G118

客户支持

访问我们的网站 www.circorpt.com，获得快速、便捷的客户支持，以便您能够

- 联系我们的客户支持热线查
- 看订单状态
- 提交应用申请数据以获取最初产品报价
- 搜索数据库，数据库中包含三螺杆泵和齿轮泵、维修套件的零件列表，零件列表包含了在制泵和已停产泵
- 了解关于包括三螺杆泵、齿轮泵和海军/船用泵在内的 Imo 产品的更多信息

应用

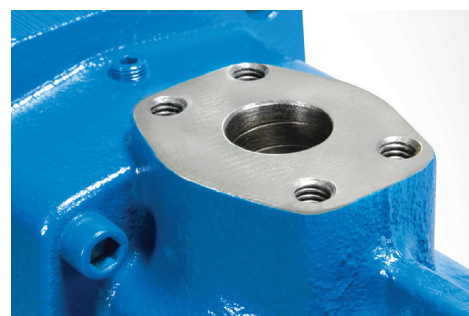
3G 系列泵适用于润滑、液压和控制油服务中，例如旋转机械或其他需要强制进行润滑、循环或流体传输的设备中。该系列提供5种尺寸的泵壳体，包含17种排量。

所有泵均配有机械轴封。提供径向入口（弯头，以 90 度为旋转增量），或者轴向入口。

3G 系列提供铸铁或钢制外壳。铸铁泵可选配内置防窜减压阀。转子尺寸为 95 至 162 的泵上的端口可以是 SAE 直螺纹或 SAE 4 螺栓端口，代码为 61，采用法兰垫。187 至 250 泵上的端口为 SAE 4 螺栓，代码为 61，采用法兰垫。

钢制外壳泵配有 SAE 4 螺栓法兰垫。所有 SAE 法兰垫均可采用 4 螺栓、O 形圈密封、代码为 61 的配套法兰，适用于承插焊或 NPT 型系统。

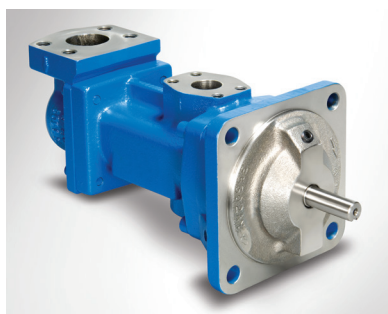
3G 泵设计可用于法兰式安装场合，并配备配套脚架或者泵-电机（C 面）支架。所有转子尺寸均提供法兰或支脚安装。还可油罐立式安装。



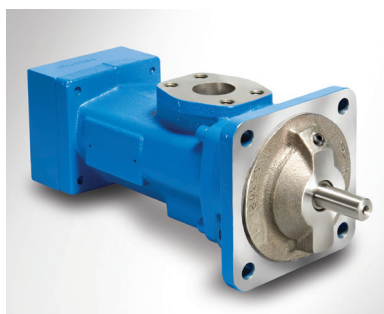
性能

200 SSU (43 CST) @ 225 PSID (14.6 BAR) 条件下的参数

转子尺寸	3G			
	最低转速	最高转速	GPM	GPM
95A E	1400	5000	1.29	8.43
95SP	1500	5000	1.86	11.13
95SC	1200	5000	1.86	14.44
118SP	1200	4000	2.91	17.38
118SC	950	4000	2.84	22.56
143SJ	950	4000	4.22	30.45
143SE	950	4000	4.42	34.15
143SC	950	4000	6.06	41.03
162SP	950	4000	6.41	46.82
162SC	950	4000	9.56	60.1
187SY	950	4000	11.28	67.5
187SM	950	4000	13.5	81.4
187SC	950	4000	16.52	94.1
200SC	950	4000	20.64	114.8
250AL	950	4000	26.91	146.5
250SP	950	3600	33.18	161

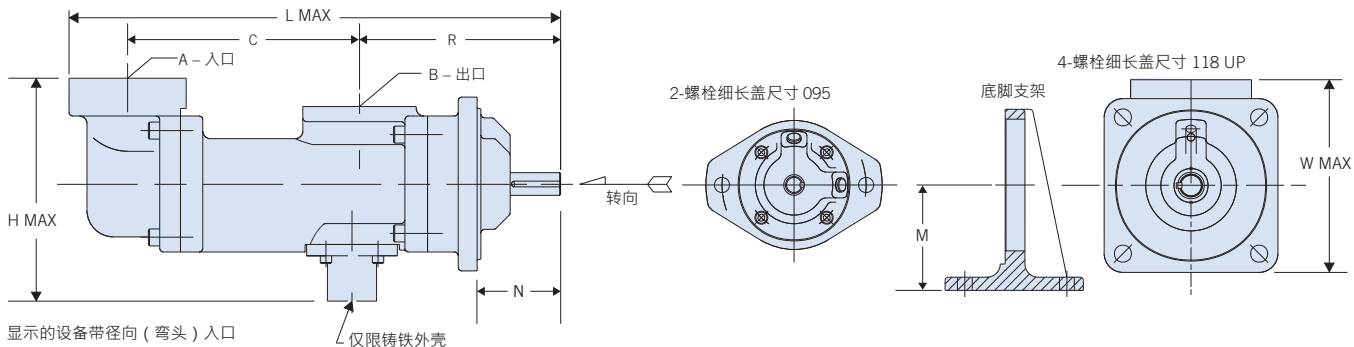


带有直角入口的 3G143

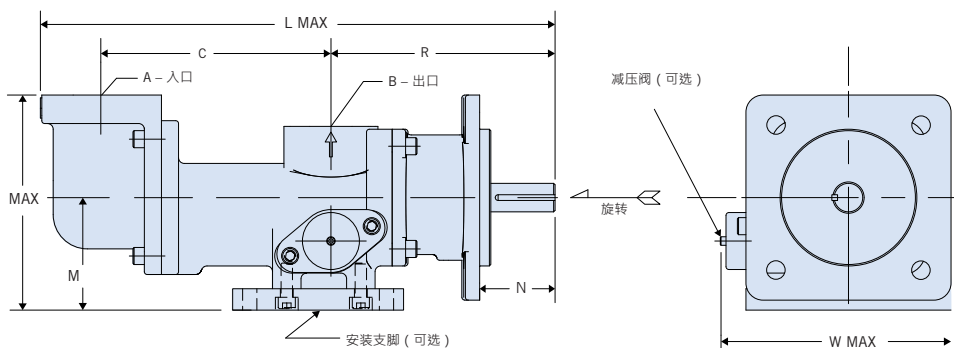


带轴向入口的 3G118

2-210 GPM (7-795) L/M) – PRESSURE TO 250 PSIG (17 BAR)



泵尺寸	A		B		C		H		L		M		N		R		W		重量*	
	INCH	MM	INCH	MM	INCH	MM	INCH	MM	INCH	MM	INCH	MM	INCH	MM	INCH	MM	INCH	MM	LBS.	KG
95	1	25.4	3/4	19	4.66	118.4	4.57	116.1	10.83	275.1	2.25	57.2	1.88	47.8	5.02	127.5	5.25	133.4	18	8.0
118	1-1/2	38.1	1	25.4	6	152.4	5.76	146.3	13.9	353.3	4	101.6	2.80	71.1	6.19	157.2	5.62	143	34	15.4
143/162	2	50.8	1-1/2	38.1	7.67	194.8	7.57	192.3	16.26	413.1	4	101.6	2.76	70.1	6.65	168.9	7.75	196.9	44	20.0



泵尺寸	A		B		C		H		L		M		N		R		W		重量*	
	INCH	MM	INCH	MM	INCH	MM	INCH	MM	INCH	MM	INCH	MM	INCH	MM	INCH	MM	INCH	MM	LBS.	KG
187/200	3	76.2	2	50.8	10.06	255.5	9.44	239.8	22.52	572	4.94	125.5	3.31	84.1	9.84	249.9	5.62	142.7	117	8.0
250	4	101.6	2 1/2	63.5	12.61	320.3	10.19	258.8	25.84	656.3	4.94	125.5	3.31	84.1	10.21	259.3	5.62	142.7	131	59.4

所有尺寸都是典型值。有关经过认证的外形图，请参阅 www.imopump.com 上的参考资料部分

规范规格

壳体套管 铸铁或铸钢。

转子 主动转子为球墨铸铁。从动转子为灰铁。

轴封 **V 型**: 氟橡胶波纹管机械密封件, 碳处理耐腐镍合金蚀面, 氟橡胶 O 形圈, 推荐用于粘度低于 3000 SSU (650 CST) 的油和馏分燃料油。

H 型: 平衡式金属波纹管, 正向驱动机械密封件, 碳处理碳化硅表面带碳, 氟橡胶 O 形圈, 推荐用于粘度高于 3000 SSU (650 CST) 的介质。

J 型: 平衡式金属波纹管, 正向驱动机械密封, 碳处理碳化硅表面, 氯丁橡胶弹性体 O 形圈。

N 型: 无轴封 (必须使用安装选项 I)。

轴承 内置, 球轴承, 由泵送液体润滑。

泄压阀 可选的防篡改内置泄压阀, 适用于粘度不超过 1500 SSU (324 CST) 的介质。以 15 PSI (1.03 BAR) 为增量的设定压力等级, 即 60、75...210。(该泄压阀用于短时防止泵发生过压, 并不是系统压力控制装置)。最小设定压力为 60 PSID (4.1 BAR)。最大设定压力为 210 PSID (14.5 BAR)。

粘度范围 32 至 3000 SSU (2 至 650 CST) “V”型密封件。
32 至 15000 SSU (2 至 3200 CST) “H”型密封件。

入口压力 50 PSIG (3.4 BAR) 正常最大压力。

出口压力 250 PSIG (17 BAR) 最大压力 [(到 300 PSIG (20.7 BAR)], 入口处为 50 PSIG (3.4 BAR)。要在压差低于 40 PSI (2.8 BAR) 的条件下工作, 可能需要对泵进行修改。请向 Imo Pump 咨询完整工作范围数据。

温度 温度范围为 0 至 225°F (-18 至 107°C)

驱动器转向 仅限直接驱动/旋转。顺时针方向, 面向泵 (标准)。逆时针方向 (可选)。

最大转速 95 尺寸: 5000 rpm。118 - 200 尺寸: 4000 rpm。250 1.3D 和 1.6D 尺寸导程: 最高 4000 rpm。250 2D 尺寸导程: 3250 rpm。当入口压力超过 0 psig 时, 可为所有尺寸和导程提高转速。

安装 可按任何方向以支脚或法兰方式进行安装。
可提供立式油罐安装。

接口

接口类型多样		
入口类型	铸铁壳体	钢壳
轴向 SAE 直螺纹	是	否
轴向 SAE 4 螺栓垫, 代码 61	是	是
径向 SAE 直螺纹	是	否
径向 SAE 4 螺栓垫, 代码 61	是	是
出口类型	铸铁壳体	钢壳
径向 SAE 直螺纹	是	否
径向 SAE 4 螺栓垫, 代码 61	是	是

直螺纹, 用于 O 形圈配件。SAE 垫与配套的 SAE 4 螺栓 3000 PSI 法兰一起使用

过滤

入口过滤器需要将污染物和磨蚀颗粒物从泵中排出。必须与过滤器供应商一起协商选择, 以防止泵吸入不足。通常, 建议对轻质油使用 60 目 (0.01 英寸 - 238 微米) 的开口, 对重油使用 1/8-3/16 英寸 (3-5 毫米) 的开口。建议对闭环系统使用回油管滤油器

附件

提供预制、全安装的泵/驱动器组件, 带底板或 NEMA, C 法兰电机连接

助您解决最大挑战

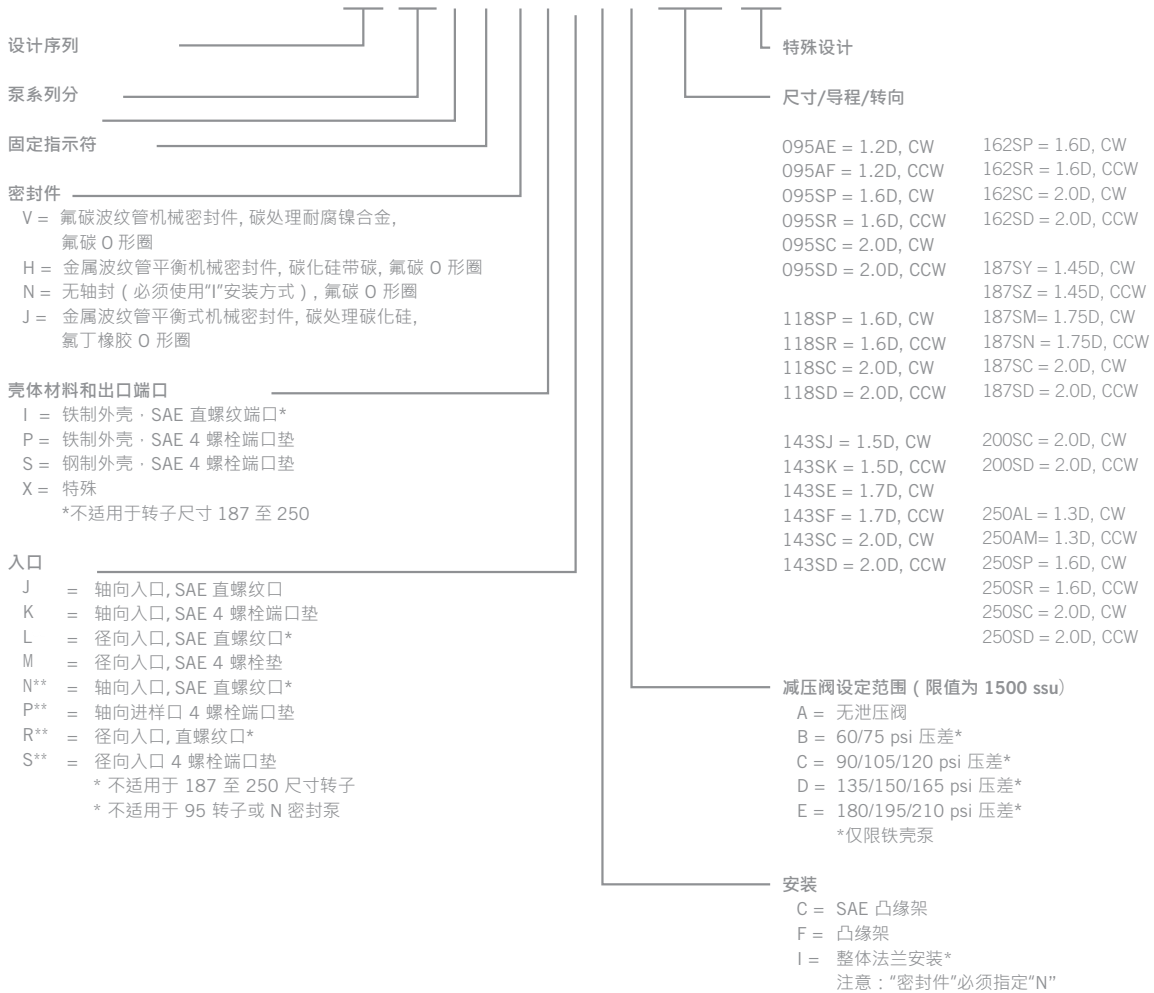
行业领先的产品、服务和解决方案

CIRCOR 是关键流体处理产品和技术领域的全球领导者。通过我们的流体处理平台和全球运营网络, 我们生产用于石油和天然气、发电、商业船舶、国防、工业和润滑市场的正排量工业泵、阀门和系统。通过提供可帮助您应对最棘手挑战的解决方案, CIRCOR 专家致力于重新定义您的业务机会



型号代码示例

AA 3G / N V I N F B 118SP 000



CIRCOR

P.O. Box 5020
 1710 Airport Road
 Monroe, NC 28110-5020
 Tel: +1.877.853.7867 (USA and Canada)
 +1.704.291.2040 (International)
 +1.877.853.7867 (Customer Care)
 Email: imo.pump@circorpt.com
 circorpt.com/three-screw-pump

CIRCOR

(Allweiler India Pvt. Ltd)
 C/1205-6-7, Lodha Supremus,
 Opp. Crompton Greaves Ltd.
 Near Kanjurmarg Station,
 Kanjurmarg East,
 Mumbai 400 042. India.
 Tel. +91-22-2519 7300

CIRCOR

上海市闵行区合川路2679号
 虹桥国际商务广场B座804
 邮政编码: 201103
 电话: +86 021 64791017

电力行业产品和服务

ALLWEILER® HOUTTUIN™ IMO® TUSHACO® WARREN®



ALLWEILER® HOUTTUIN™
 IMO® WARREN® TUSHACO®